

OTTOTAPE Trio-BKA MF1

Πολυλειτουργική σφραγιστική ταινία για συναρμολόγηση RAL

Εμποτισμένος αφρός πολυουρεθάνης

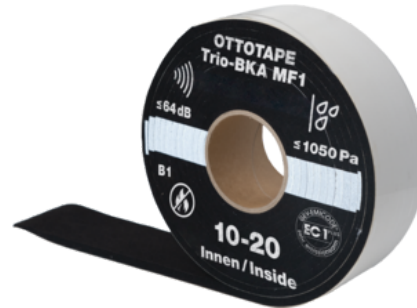
Για εσωτερικούς και εξωτερικούς χώρους

BKA MF1



Ιδιότητες

- Αφρός πολυουρεθάνιου, εμποτισμένος με τροποποιημένη ακρυλική ρητίνη
- Εμποτισμένη πολυλειτουργική σφραγιστική ταινία με μία αυτοκόλλητη πλευρά για γρήγορη συναρμολόγηση
- Διαστέλλεται στον αρμό έως το τελικό πάχος του
- Αδιαπερατότητα σε έντονη βροχοπτώση, θερμομόνωση και αεροστεγανότητα σε ένα προϊόν
- Εσωτερικά πιο πυκνό από εξωτερικά, σύμφωνα με τις τεχνολογικές εξελίξεις
- Μπορεί να στοκαριστεί και να βαφεί
- Ανήκει στην κατηγορία οικοδομικών υλικών B1 «δύσκολης ανάφλεξης» σύμφωνα με το DIN 4102-1
- Ανθεκτικό στην υπεριώδη ακτινοβολία και την υγρασία



Πεδία εφαρμογής

- Σύνδεση δομικών στοιχείων με βάση τις οδηγίες συναρμολόγησης RAL
- Για τη σφράγιση συνδετικών αρμών σε πόρτες και παράθυρα εσωτερικών και εξωτερικών χώρων
- Για σφράγιση στην περιοχή του στηθαίου, συνιστούμε τις πιο στενές ταινίες OTTOTAPE Trio FBA ή OTTO.

Πρότυπα και έλεγχοι

- Πληροί τις οδηγίες της Συναρμολόγησης RAL
- Ταινία σφράγισης πολλαπλών λειτουργιών σύμφωνα με το DIN 18542 - MF1
- Για εφαρμογές σύμφωνα με το ενημερωτικό δελτίο IVD αρ. 24+26+35
- EMICODE® EC 1 Plus - πολύ χαμηλές εκπομπές

Τεχνικά στοιχεία

Χρώμα	μαύρο
Στεγανότητα σε βροχή (σύμφωνα με το EN 1027) [Pa]	1050
Θερμική αγωγιμότητα κατά DIN EN 12667 [W/mK]	$\lambda = 0,0533$
Πυκνότητα αέρα κατά DIN EN 1026 [m ³ /(h*m*[daPa]n)]	$a < 0,1$
Ισοδύναμο πάχος στρώματος αέρα για διάχυση υδρατμών SD [m]	0,05
Κατηγορία οικοδομικών υλικών σύμφωνα με το DIN 4102	B1
Αντοχή σε θερμοκρασία από/έως [°C]	- 20 / + 80
Θερμοκρασία επεξεργασίας από/έως [°C]	0 / + 35
Σταθερότητα σε αποθήκευση στους 20 /50 % σχ. υγρ. [μήνες]	12 ¹⁾

1) από την παραγωγή

Αυτές οι τιμές δεν προορίζονται για τον καθορισμό προδιαγραφών. Πριν από τον καθορισμό προδιαγραφών απευθυνθείτε

Hermann Otto GmbH
Krankenhausstr. 14 | 83413 Fridolfing, Γερμανία
☎ +49 8684 908-0 | @ info@otto-chemie.de
www.otto-chemie.com/gr

Τμήμα Τεχνολογίας Εφαρμογών
☎ +49 8684 908-4300
@ tae@otto-chemie.de



ΣΤΕΓΑΝΟΠΟΙΗΣΗ ΚΑΙ ΚΟΛΛΗΣΗ

στην OTTO-CHEMIE.

Αστάρι

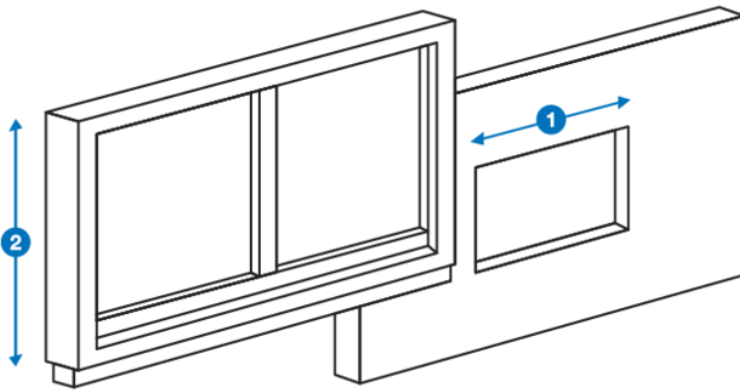
Το εσωρράχιο πρέπει να καθαρίζεται από υπολείμματα βρωμιάς και κονιαμάτων

Ειδικές υποδείξεις

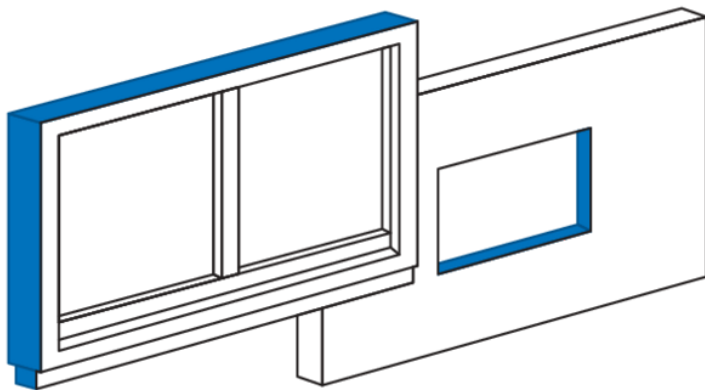
Η διαστολή της ταινίας εξαρτάται από τη θερμοκρασία των αρμών και του περιβάλλοντος. Σε υψηλές θερμοκρασίες, η ταινία διαστέλλεται σχετικά γρήγορα και πρέπει να τοποθετείται ταχέως. Συνεπώς, πρέπει να αποφεύγεται η αποθήκευση της ταινίας σε θερμοκρασίες άνω των + 20 °C. Πρέπει επίσης να αποφεύγεται η έκθεσή της απευθείας στον ήλιο για αρκετά μεγάλο χρονικό διάστημα. Η ταινία πρέπει να αποθηκεύεται σε ψυχρό μέρος ακόμα και στο εργοτάξιο. Σε πιο χαμηλές θερμοκρασίες, συνιστούμε να αποθηκεύετε το υλικό για τουλάχιστον 24 ώρες πριν από τη χρήση στους + 20 °C περίπου. Η διαστολή των τοποθετημένων ταινιών μπορεί να επιταχυνθεί με θέρμανση. Σε θερμοκρασίες κάτω των + 8 °C, η ταινία πρέπει να διατηρείται σε θερμοκρασία δωματίου ακόμα και στο εργοτάξιο, ώστε να αποφευχθεί η επιβράδυνση της διαστολής στις τοποθετημένες ταινίες.

Το EMICODE® είναι εμπορικό σήμα κατατεθέν του φορέα GEV e. V. (Düsseldorf)

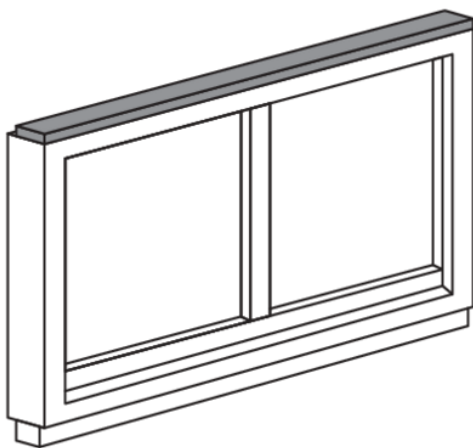
Υποδείξεις επεξεργασίας



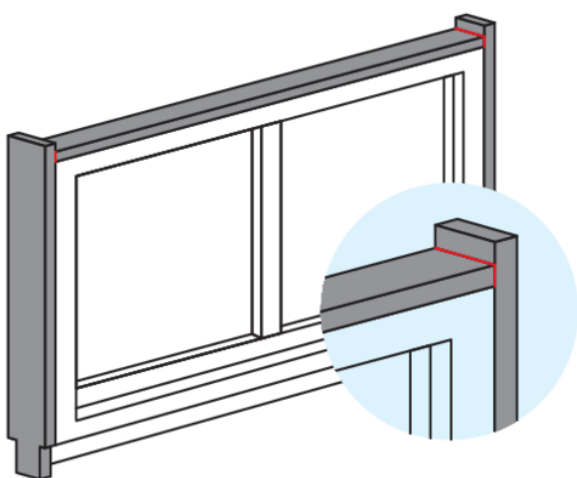
Βήμα 1: Προσδιορισμός του πλάτους του αρμού και της επιφάνειας του αρμού. Για να το κάνετε αυτό, μετρήστε το άνοιγμα του τοίχου και το πλαίσιο του παραθύρου. Η τοιχοποιία πρέπει να έχει λεία στρώση και το πλάτος του αρμού που προκύπτει πρέπει να ταιριάζει περιμετρικά με την επιφάνεια του αρμού της επιλεγμένης ταινίας σφράγισης πολλαπλών λειτουργιών.



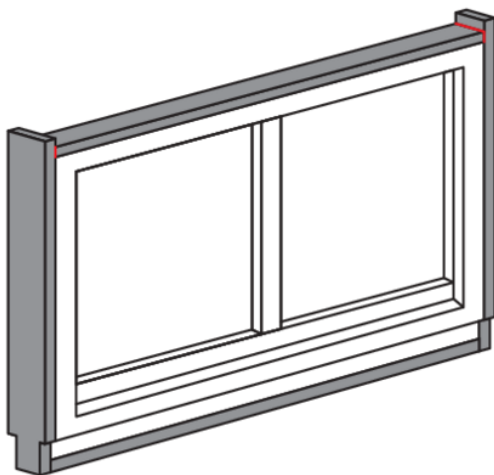
Βήμα 2: Καθαρισμός του πλαισίου του παραθύρου και του εσωρράχιου από βρωμιά, σκόνη ή άλλες ακαθαρσίες.



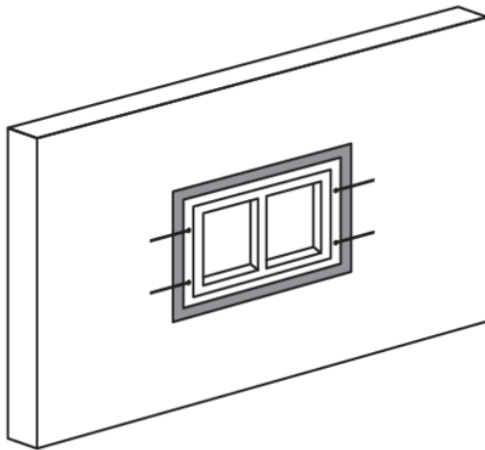
Βήμα 3: Κολλήστε το OTTOTAPE Trio-BKA MF1 στην επάνω πλευρά του πλαισίου. Εδώ η ταινία πρέπει να κοπεί στο ακριβές μήκος της επάνω πλευράς του πλαισίου.



Βήμα 4: Κολλήστε το OTTOTAPE Trio-BKA MF1 στα πλαϊνά με προεξοχή έως το πρέκι και το στηθαίο (συγκολλητική ένωση). Κοπή/προσαρμογή της ταινίας στη σύνδεση του περβαζιού ή άλλων προφίλ υποδομής.



Βήμα 5: Χρησιμοποιήστε το OTTOTAPE Trio-FBA για τη σύνδεση του περβαζιού και κολλήστε το.



Βήμα 6: Τοποθετήστε, ευθυγραμμίστε και στερεώστε το πλαίσιο παραθύρου στο άνοιγμα.

Υποδείξεις εφαρμογής

Το OTTOTAPE Trio-BKA MF1 αντικαθιστά με ένα προϊόν τρία προϊόντα σφράγισης για αρμούς σύνδεσης παραθύρων, με την προϋπόθεση ότι το πλάτος του αρμού βρίσκεται εντός του εύρους διαστολής της ταινίας. Αυτό έχει ως αποτέλεσμα, αρμοί πλάτους 5 έως 20 mm να μπορούν να καλυφθούν με μόνο τρεις διαστάσεις ταινίας. Το υπόλοιπο πλάτος του αρμού υπολογίζεται με τη μέτρηση του πλαισίου του παραθύρου και του ανοίγματος του εσωρράχιου. Αυτό είναι απαραίτητο για την επιλογή της σωστής διάστασης της ταινίας και για τον προσδιορισμό της απαραίτητης απόστασης για τα κοψίματα στο υπέρθυρο και στις δύο πλευρές. Κόψτε την τυλιγμένη επένδυση της ταινίας, ξετυλίξτε την και αποθηκεύστε την για μελλοντική χρήση. Στη συνέχεια, κόψτε τα πρώτα 5 εκατοστά της ταινίας και πετάξτε τα. Τώρα κολλήστε την ταινία στο πλαίσιο του παραθύρου χωρίς να την τραβήξετε. Βεβαιωθείτε ότι η ταινία είναι σωστά τοποθετημένη (η εσωτερική πλευρά του δωματίου είναι η πλευρά στην οποία είναι τυπωμένη η ταινία).

Εξαιτίας των πολλών πιθανών επιδράσεων κατά την επεξεργασία και εφαρμογή, ο χρήστης πρέπει να εκτελεί πάντα μια δοκιμαστική επεξεργασία και εφαρμογή.

Συσκευασία παράδοσης

Μέσο βάθος πλαισίου	Πλάτος ταινίας	Πεδίο λειτουργίας / πλάτους αρμού	Μονάδα παραγγελίας (BE)	Μονάδα συσκευασίας (VPE)	Κωδικός παραγγελίας
70 mm	64 mm	6- 15mm	1 ρολό των 8 m	7 ρολά των 8 m	BKA-70/6-15
70 mm	64 mm	10-20 mm	1 ρολό των 6 m	7 ρολά των 6 m	BKA-70/10-20
80 mm	74 mm	6- 15 mm	1 ρολό των 8 m	6 ρολά των 8 m	BKA-80/6-15
80 mm	74 mm	10-20 mm	1 ρολό των 6 m	6 ρολά των 6 m	BKA-80/10-20
90 mm	84 mm	6- 15 mm	1 ρολό των 8 m	5 ρολά των 8 m	BKA-90/6-15
90 mm	84 mm	10-20 mm	1 ρολό των 6 m	5 ρολά των 6 m	BKA-90/10-20

Απόρριψη

Τα υπολείμματα του προϊόντος μπορούν να απορριφθούν ως ανάμεικτα πλαστικά μαζί με τα λοιπά απόβλητα των εργασιών. Οι συσκευασίες (χαρτόκουτα, πλαστικές μεμβράνες) είναι ανακυκλώσιμες και πρέπει να διατίθενται για ανακύκλωση.

Εγγύηση για ελαττώματα

Οι παραπάνω πληροφορίες και οι τεχνικές συμβουλές μας για την εφαρμογή, είτε προφορικές είτε γραπτές είτε βασιζόμενες σε δοκιμές, παρέχονται σύμφωνα με τις καλύτερες δυνατές γνώσεις μας και αποτελούν μη δεσμευτικές υποδείξεις, μεταξύ άλλων και ως προς τα δικαιώματα ιδιοκτησίας τρίτων. Οι πληροφορίες του παρόντος δεν απαλλάσσουν τον εκτελούντα την επεξεργασία από τη διενέργεια των δικών του δοκιμών των προϊόντων μας όσον αφορά την καταλληλότητά τους για τις προβλεπόμενες εφαρμογές και σκοπούς. Η εφαρμογή, η χρήση και η επεξεργασία των προϊόντων μας και των προϊόντων που κατασκευάζονται βάσει των τεχνικών μας συμβουλών εφαρμογής δεν εμπίπτει στις δικές μας δυνατότητες ελέγχου και αποτελούν αποκλειστική ευθύνη του εκτελούντος την επεξεργασία. Εάν η εφαρμογή για την οποία χρησιμοποιούνται τα προϊόντα μας υπόκειται σε υποχρέωση έκδοσης επίσημης έγκρισης, υπεύθυνος για την απόκτηση των εν λόγω εγκρίσεων είναι ο χρήστης. Διατηρούμε το δικαίωμα προσαρμογής του προϊόντος βάσει της τεχνολογικής προόδου και των νέων εξελίξεων. Κατά τα λοιπά, παραπέμπουμε στους Γενικούς Όρους Πωλήσεών μας, ειδικότερα όσον αφορά τυχόν ευθύνη για ελαττώματα. Μπορείτε να βρείτε τους Γενικούς Όρους Πωλήσεων στη διεύθυνση www.otto-chemie.de.