

OTTOTAPE Trio-BKA MF1

Il nastro multifunzionale per il montaggio RAL

Schiuma poliuretanica con impregnante

Per ambienti interni ed esterni

BKA MF1



Caratteristiche

- ▶ Materiale espanso di poliuretano, imbevuto con un'impregnazione di resina acrilica
- ▶ Nastro adesivo multifunzionale impregnato e collante da un lato per un montaggio rapido
- ▶ Si espande nel giunto fino a raggiungere il suo spessore definitivo
- ▶ Resistente alla pioggia, isolante termico ed a tenuta d'aria in un solo prodotto
- ▶ Internamente più compatta rispetto all'esterno, secondo lo stato della tecnologia
- ▶ Ricopribile con intonaco e verniciabile
- ▶ Conforme alla classe dei materiali edili B1 "ignifugo" secondo la norma DIN 4102-1.
- ▶ Resistente ai raggi UV e all'umidità



Campi di applicazione

- ▶ Raccordo al corpo del fabbricato conformemente alle direttive di montaggio RAL
- ▶ Per la sigillatura di giunti di raccordo di porte e finestre per interni ed esterni
- ▶ Per la sigillatura dell'area del parapetto consigliamo l'uso di nastri per finestre più stretti OTTOTAPE Trio-FBA o OTTO

Standard e test

- ▶ Conforme alle direttive del montaggio RAL
- ▶ Nastro sigillante multifunzione conforme alla DIN 18542 - MF1
- ▶ Idoneo per applicazioni ai sensi del foglio di lavoro IVD-Merkblatt n. 24+26+35 (IVD - Associazione tedesca industria dei sigillanti)
- ▶ EMICODE® EC 1 Plus - a bassissime emissioni

Dati tecnici

Colore	nero
Impermeabilità alla pioggia battente (sulla base della norma EN 1027) [Pa]	1050
Conducibilità termica secondo le norme DIN EN 12667 [W/mK]	$\lambda = 0,0533$
Tenuta d'aria secondo le norme DIN EN 1026 [m³/(h*m*[daPa n])]	$a < 0,1$
Spessore d'aria equivalente alla diffusione del valore acqueo SD [m]	0,05
Classe di reazione al fuoco a norma DIN 4102	B1
Resistenza termica da/a [°C]	- 20 / + 80
Temperatura di lavorazione da/a [°C]	0 / + 35

Hermann Otto GmbH

Krankenhausstr. 14 | 83413 Fridolfing, GERMANIA
☎ +49 8684 908-0 | @ info@otto-chemie.de
www.otto-chemie.com/it

🔧 Ufficio tecnico
☎ +49 8684 908-4300
@ tae@otto-chemie.de



SIGILLARE & INCOLLARE

Stabilità a magazzino a 20 °C/50 % u.r.a. [mesi]

12 ¹

1) dalla data di produzione

Questi valori non sono idonei per redigere specifiche. Per la redazione di specifiche suggeriamo di interpellare OTTO-CHEMIE.

Pretrattamento

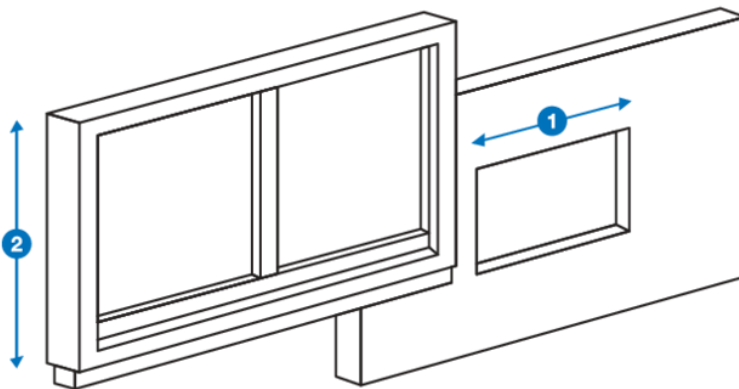
La fuga deve essere pulita dalla sporcizia e dai residui di malta

Avvertenze

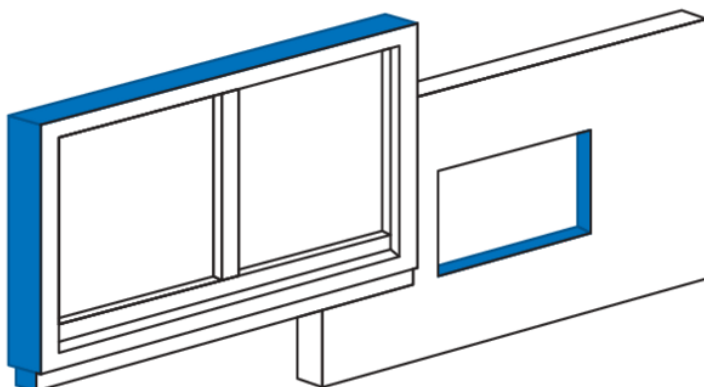
La velocità di espansione del nastro dipende dal giunto e dalla temperatura ambiente. A temperature più elevate, il nastro si espande in modo relativamente rapido e deve essere utilizzato velocemente. Pertanto, si deve evitare di conservare il nastro a temperature superiori a + 20 °C o direttamente al sole per un periodo di tempo prolungato. Anche in cantiere, il nastro deve essere conservato in un luogo fresco. In presenza di temperature inferiori, si consiglia di conservare il materiale a circa + 20 °C per almeno 24 ore prima dell'uso. L'espansione dei nastri integrati può essere accelerata dal riscaldamento. A temperature inferiori a + 8 °C, il nastro deve essere mantenuto a temperatura ambiente anche in cantiere per evitare ritardi nell'espansione dei nastri integrati.

EMICODE® è un marchio registrato di GEV e. V. (Dusseldorf, Germania)

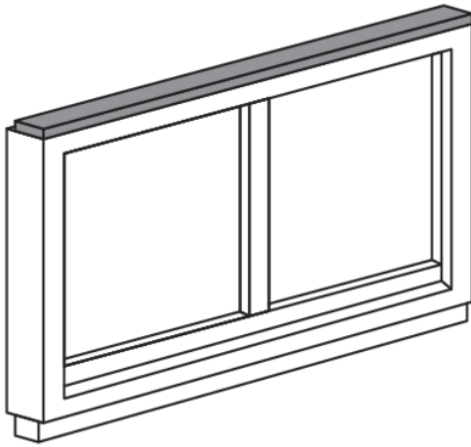
Istruzioni per la lavorazione



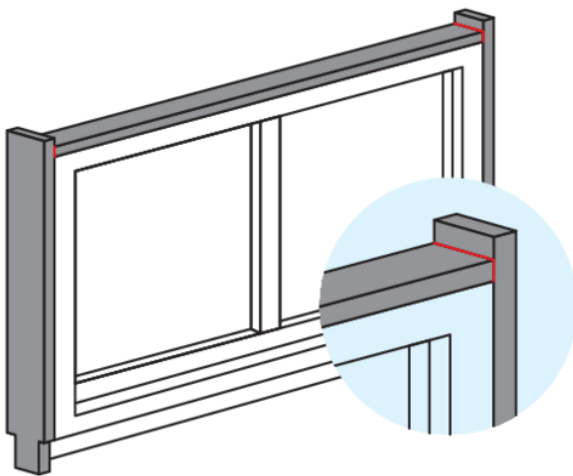
Fase 1: Determinazione della larghezza e dell'area del giunto. A tal fine, misurare l'apertura in muratura e il telaio della finestra. La muratura deve presentare una finitura liscia e la larghezza del giunto risultante deve corrispondere all'area del giunto del nastro sigillante multifunzione selezionato.



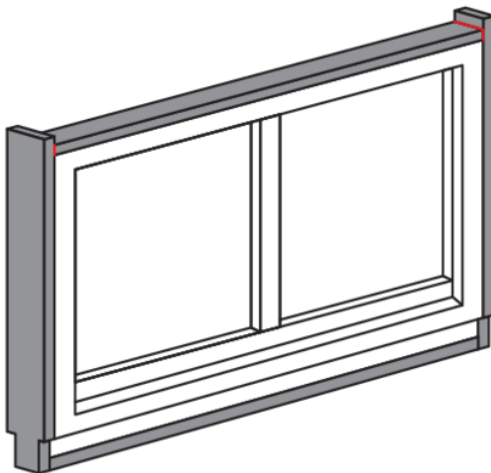
Fase 2: Pulire il telaio della finestra e l'apertura da sporcizia, polvere o altre impurità.



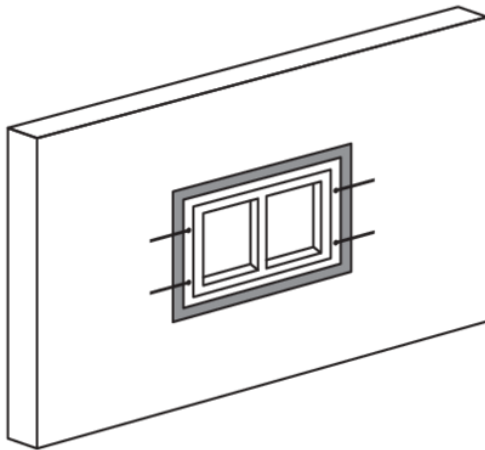
Fase 3: Incollare l'OTTOTAPE Trio-BKA MF1 sulla parte superiore del telaio. Il nastro deve essere tagliato in base alla lunghezza esatta della parte superiore del telaio.



Fase 4: Incollare l'OTTOTAPE Trio-BKA MF1 ai lati con una sporgenza fino all'architrave ed il parapetto (giunzione testa-testa). Taglio/regolazione del nastro in corrispondenza dell'attacco del davanzale o di altri profili della sottostruttura.



Fase 5: Utilizzare OTTOTAPE Trio-FBA per l'attacco del davanzale e incollarlo.



Fase 6: Inserire il telaio della finestra nell'apertura, sistemarlo e fissarlo.

Istruzioni per l'applicazione

OTTOTAPE Trio-BKA MF1 sostituisce tre prodotti di isolamento nella fuga di collegamento di finestre con un solo prodotto. Il presupposto è che la larghezza della fuga si trovi nel campo di espansione del nastro, mentre le larghezze di fughe da 5 fino a 20 mm possono essere coperte con soli tre dimensioni nastri. La larghezza residua del giunto si determina misurando i telai delle finestre e l'apertura dell'intradosso. Tale operazione è necessaria per scegliere la giusta dimensione del nastro e per rilevare la sporgenza necessaria per i tagli sull'architrave ed i due lati. Tagliare il rivestimento avvolto del nastro, srotolarlo e conservarlo per risigillarlo, se necessario. Tagliare quindi i primi 5 cm di nastro e scartarli. Incollare il nastro al telaio della finestra senza tirare. Assicurarsi che il nastro sia posizionato correttamente (il lato interno della camera è quello in cui viene stampato il nastro). Dato il gran numero di fattori che influiscono sulla lavorazione e sull'applicazione del prodotto, l'utilizzatore dovrebbe sempre effettuare una lavorazione e un'applicazione di prova.

Fornitura

Profondità del telaio	Larghezza del nastro	Ambito di applicazione / larghezza del giunto	Unità di ordinazione (BE)	Unità di imballaggio (VPE)	Codice d'ordine
70 mm	64 mm	6- 15mm	1 rotolo da 8 m	7 rotoli da 8 m	BKA-70/6-15
70 mm	64 mm	10-20 mm	1 rotolo da 6 m	7 rotoli da 6 m	BKA-70/10-20
80 mm	74 mm	6- 15 mm	1 rotolo da 8 m	6 rotoli da 8 m	BKA-80/6-15
80 mm	74 mm	10-20 mm	1 rotolo da 6 m	6 rotoli da 6 m	BKA-80/10-20
90 mm	84 mm	6- 15 mm	1 rotolo da 8 m	5 rotoli da 8 m	BKA-90/6-15
90 mm	84 mm	10-20 mm	1 rotolo da 6 m	5 rotoli da 6 m	BKA-90/10-20

Smaltimento

I residui del prodotto possono essere smaltiti come materie plastiche miste con i rifiuti industriali. Gli imballaggi (scatole di cartone, pellicole) sono materiali preziosi e pertanto devono essere riciclati.

Garanzia

Le suddette informazioni e i nostri consigli tecnici applicativi, sia verbali che scritti o per mezzo di test, sono forniti al meglio delle nostre conoscenze, ma non sono vincolanti, anche per quanto riguarda eventuali diritti di proprietà di terzi. Le informazioni contenute in questo documento non esimono l'utente dall'effettuare propri test sui nostri prodotti per verificarne l'idoneità ai processi e agli scopi previsti. L'applicazione, l'uso e la lavorazione dei nostri prodotti e dei prodotti realizzati sulla base dei nostri consigli tecnici applicativi esulano dal nostro controllo e sono pertanto di esclusiva responsabilità dell'utente. Qualora l'impiego per il quale i nostri prodotti sono acquistati debba sottostare ad obblighi di approvazioni da parte delle Autorità competenti, l'ottenimento di tale approvazione sarà a carico dell'utilizzatore. Ci riserviamo il diritto di apportare modifiche al prodotto relativamente ai progressi e agli sviluppi della tecnica. Per il resto si rimanda alle nostre Condizioni Generali di Fornitura, in particolare anche riguardo alla responsabilità per eventuali difetti. Le nostre Condizioni Generali di Fornitura sono disponibili all'indirizzo www.otto-chemie.de.