

OTTOTAPE Trio-FBA

Wielofunkcyjna taśma uszczelniająca do montażu RAL

Pianka poliuretanowa z impregnacją

Do stosowania wewnątrz i na zewnątrz

FBA

Właściwości

- ▶ Pianka poliuretanowa nasycona zmodyfikowanym impregnatem na bazie żywicy akrylowej
- ▶ Impregnowana i jednostronnie klejąca, wielofunkcyjna taśma uszczelniająca do szybkiego montażu
- ▶ Rozszerza się w szczelinie do swojej ostatecznej grubości
- ▶ Szczelność przed ulewnym deszczem, izolacja cieplna i szczelność powietrzna w jednym produkcie
- ▶ "Wewnątrz bardziej szczelny niż na zewnątrz", zgodnie z aktualnym stanem techniki
- ▶ Może być pokrywany tynkiem i malowany
- ▶ Odpowiada klasie materiału budowlanego B1 „trudnopalny” zgodnie z normą DIN 4102-1
- ▶ Odporność na promieniowanie UV i wilgoć



Obszary zastosowań

- ▶ Połączenie z bryłą budynku zgodnie z wytycznymi montażowymi RAL
- ▶ Do uszczelniania spoin łączeniowych okien i drzwi
- ▶ Do uszczelniania szczelin górnych i bocznych polecamy naszą taśmę OTTOTAPE Trio-BKA MF1

Normy i badania

- ▶ Odpowiedni do zastosowań zgodnie z instrukcją IVD nr 24+26+35. (IVD - Zrzeszenie Przemysłowe Materiały Uszczelniające)

Dane techniczne

Kolor	czarny
Szczelność przed ulewnym deszczem zgodnie z normą EN 1027, wymóg spełniony do [Pa]	750
Przewodność cieplna zgodnie z normą DIN EN 12667 [W/mK]	$\lambda = 0,0478$
Współczynnik oporności dyfuzyjnej pary wodnej μ	≤ 100
Odporność na temperaturę od/do [°C]	- 20 bis + 80
Temperatura obróbki od/do [°C]	0 / + 35
Przepuszczalność szczeliny zgodnie z normą EN 1026 [m ³ /(h* m ² [daPa]h)]	$a \leq 1,0$
Klasa materiału budowlanego zgodnie z DIN 4102	B1
Stabilność składowania przy 20 °C/50 % WWP [miesiące]	12 ¹

1) od daty produkcji

Wartości te nie są przeznaczone do sporządzania specyfikacji. Przed sporządzeniem specyfikacji proszę zwrócić się do OTTO-CHEMIE.

Obróbka wstępna

Ościeże musi być oczyszczone z brudu i resztek zaprawy

Hermann Otto GmbH
Krankenhausstr. 14 | 83413 Fridolfing, NIEMCY
☎ +49 8684 908-0 | ✉ info@otto-chemie.de
www.otto-chemie.pl

💡 Technika zastosowań
☎ +49 8684 908-4300
✉ tae@otto-chemie.de

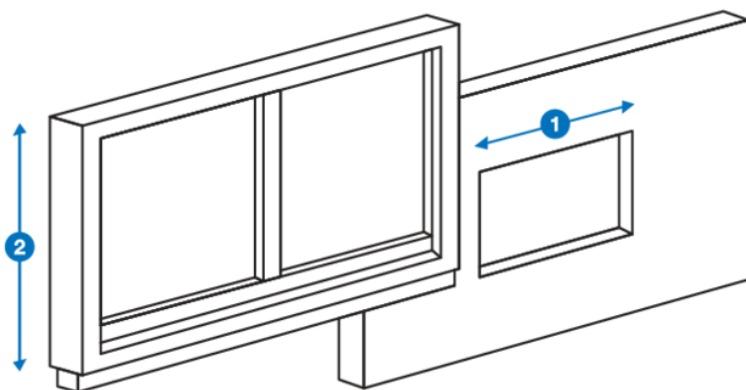


USZCZELNIANIE | KLEJENIE

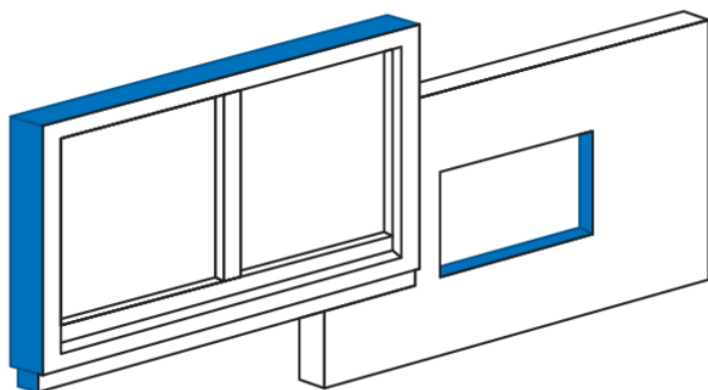
Wskazówki szczególne

Zachowanie się taśmy przy montażu zależy od rodzaju połączenia i temperatury otoczenia. W wyższych temperaturach taśma rozpręża się stosunkowo szybko i należy sprawnie przeprowadzić jej montaż. Należy unikać przechowywania taśmy w temperaturze powyżej 20°C lub w miejscach z bezpośrednim oddziaływaniem promieni słonecznych. Także na budowie należy przechowywać w chłodnym miejscu. W niższych temperaturach zaleca się przechowywanie materiału w temperaturze ok. 20°C przez co najmniej 24 godziny przed jego użyciem. Proces rozprężania zamontowanej taśmy można przyspieszyć przez docelowe jej ogrzanie. W temperaturach poniżej 8°C również na placu budowy taśma powinna być przechowywana w temperaturze pokojowej, aby uniknąć ewentualnych opóźnień przy rozprężaniu zamontowanej taśmy.

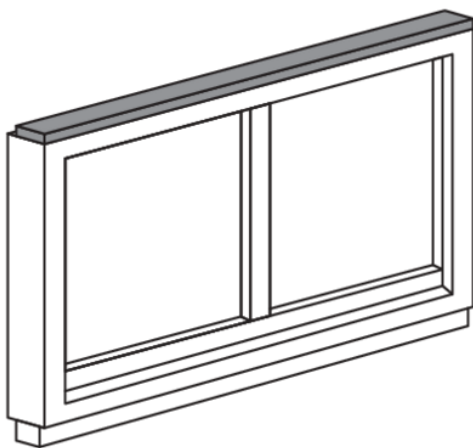
Wskazówki dotyczące obróbki



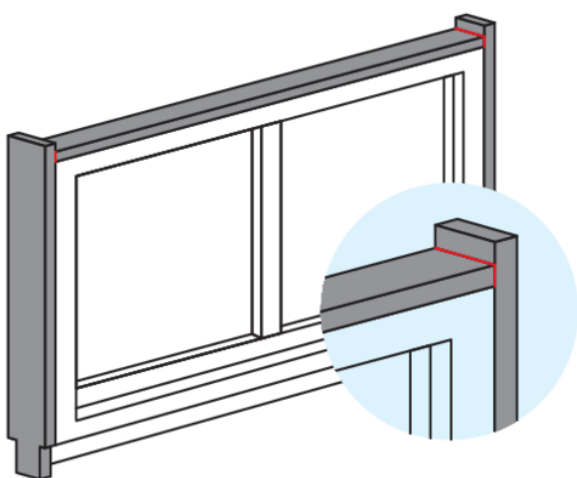
Krok 1: Określić szerokość i zakres spoiny. W tym celu należy zmierzyć otwór w ścianie i ościeżnicę okna. Ściana musi mieć gładkie wykończenie, a szerokość spoiny musi odpowiadać zakresowi spoiny wybranej wielofunkcyjnej taśmy uszczelniającej na całym jej obwodzie.



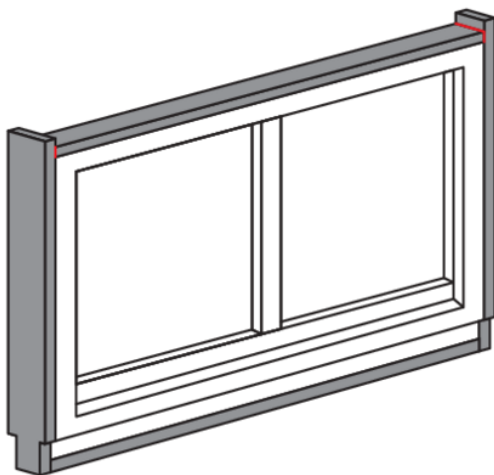
Krok 2: Oczyszczyć ościeżnicę i ościeże z brudu, kurzu i innych zanieczyszczeń.



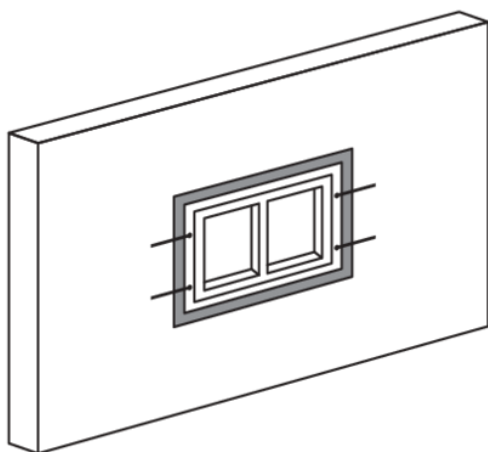
Krok 3: Przykleić OTTOTAPE Trio-BKA MF1 do górnej części ościeżnicy. W tym miejscu należy przyciąć taśmę dokładnie na długość górnej części ościeżnicy.



Krok 4: Przykleić taśmę OTTOTAPE Trio-BKA MF1 po bokach z występnym aż do nadproża i parapetu (klejenie doczołowe). Wyciąć / dopasować taśmę na połączeniu parapetu z oknem lub innymi profilami konstrukcji nośnej.



Krok 5: Użyć OTTOTAPE Trio-FBA do połączenia z parapetem i przykleić ją



Krok 6: Włożyć ościeżnicę okienną w otwór, wyrównać i zamocować.

Wskazówki dotyczące obróbki

OTTOTAPE Trio-FBA zastępuje trzy produkty uszczelniające jednym produktem, pod warunkiem, że szerokość szczeliny mieści się w zakresie rozszerzalności taśmy. Szczeliny o szerokości od 5 do 20 mm można wypełnić, stosując taśmy o trzech wymiarach. Szerokości szczeliny można określić poprzez zmierzenie ościeżnicy i otworu ościeżowego. Jest to konieczne, aby dobrać właściwy wymiar taśmy i określić niezbędny występ dla wycięć na nadprożu i po obu stronach. Rozciąć owiniętą taśmę, rozwinąć i przechowywać do ponownego użycia. Następnie odciąć pierwsze 5 cm taśmy i wyrzucić. Przykleić taśmę do ościeżnicy, nie ciągnąć jej. Należy upewnić się, że taśma jest prawidłowo umieszczona (wewnętrzna strona pomieszczenia to strona, na której taśma jest zadrukowana).

Ze względu na mnogość możliwych wpływów podczas obróbki i stosowania użytkownik zobowiązany jest zawsze do przeprowadzenia próbnej obróbki i zastosowania.

Forma dostawy

Głębokość montażowa osadzanego profilu	Szerokość taśmy	Obszar funkcyjny / Szerokość szczeliny	Jednostka zamówieniowa (BE)	Jednostka opakowaniowa (VPE)	Kod zamówieniowy
30 mm	30 mm	6- 15 mm	1 rolka 8 m	16 rolek po 8 m	FBA-30/6-15
30 mm	30 mm	10-20 mm	16 rolek po 6 m	16 rolek po 6 m	Na zapytanie
35 mm	35 mm	6- 15 mm	1 rolka 8 m	14 rolek po 8 m	FBA-35/6-15
35 mm	35 mm	10-20 mm	14 rolek po 6 m	14 rolek po 6 m	Na zapytanie

Na zamówienie tylko w jednostkach opakowaniowych (VPE), termin dostawy 6 tygodnie

Utylizacja

Pozostałości produktu można utylizować jako mieszane tworzywa sztuczne wraz z odpadami przemysłowymi. Opakowania (kartonaże, folie) są surowcami wtórnymi iztego względu należy przekazać je do ponownego wykorzystania.

Odpowiedzialność za wady

Powyższe informacje i nasze porady techniczne dotyczące zastosowań – ustne, pisemne lub pozyskane w wyniku testów – są dostarczane zgodnie z naszą najlepszą wiedzą, jednak nie są poradami wiążącymi, w tym w odniesieniu do wszelkich praw własności osób trzecich. Informacje zawarte w niniejszym druku nie zwalniają przetwórcy z obowiązku przeprowadzenia własnych testów naszych produktów pod kątem ich przydatności do zamierzonych procesów i celów. Zastosowanie, użytkowanie i przetwarzanie naszych produktów oraz produktów wytworzonych na podstawie naszych technicznych porad dotyczących zastosowania są poza naszą kontrolą i w związku z tym wyłączną odpowiedzialność za nie ponosi podmiot przetwarzający. Jeśli zastosowanie, w którym używane są nasze produkty, podlega wymogowi uzyskania oficjalnego zezwolenia, użytkownik jest odpowiedzialny za uzyskanie takiego zezwolenia. Zastrzegamy sobie prawo do dostosowania produktu w miarę postępu technicznego i pojawiania się nowych rozwiązań. W pozostałym zakresie odsyłamy do naszych Ogólnych warunków handlowych, w szczególności w odniesieniu do odpowiedzialności za wady. Nasze OWH można znaleźć pod adresem www.otto-chemie.de.