

OTTOTAPE Trio-BKA MF1

Multifunkčná tesniaca páska na montáž okien a dverí

Polyuretánová pena s impregnáciou

Pre interiér a exteriér

BKA MF1



Charakteristika

- › Polyuretánová pena, nasiaknutá modifikovanou akrylovou živicoou
- › Impregnovaná multifunkčná tesniaca páska, samolepiaca na jednej strane pre rýchlu inštaláciu
- › Expanduje vo vnútri spoja až do plnej hrúbky
- › Odolná voči hnanému dažďu, teplo-izolujúca a vzduchotesná
- › Tesnejšia vo vnútri ako vonku, podľa súčasného stavu technológie
- › Omietateľná a natierateľná
- › Zodpovedá triede stavebného materiálu B1 „ťažko horľavý“ podľa DIN 4102-1
- › Odolná proti UV svetlu apôsobeniu vlhkosti



Oblasti aplikácie

- › Tesnenie pripájacej škáry podľa noriem EN a STN
- › Na tesnenie spojov v okolí okien a dverí v interiéri a exteriéri
- › Na utesnenie v oblasti parapetu odporúčame užiť pásku OTTOTAPE Trio-FBA alebo OTTO okenné pásky

Normy a testy

- › Spĺňa smernice na montáž RAL
- › Multifunkčná tesniaca páska podľa DIN 18542 – MF1
- › Vhodné na aplikáciu podľa IVD-informačného letáku č. 24+26+35 (IVD - Priemyselná asociácia pre tmely)
- › EMICODE® EC 1 Plus - veľmi nízke emisie

Technické vlastnosti

Farba	čierna
Odolnosť voči hnanému dažďu (vychádzajúc z normy EN 1027) [Pa]	1050
Tepelná vodivosť podľa DIN EN 12667 [W/mK]	$\lambda = 0,0533$
Vzduchotesnosť podľa DIN EN 1026 [$m^3/(h \cdot m^3 [daPa]n)$]	$a < 0,1$
Ekvivalentná hrúbka vzduchovej vrstvy SD [m]	0,05
Trieda stavebného materiálu podľa DIN 4102	B1
Tepelná odolnosť od/do [°C]	- 20 / + 80
Teplota spracovania od/do [°C]	0 / + 35
Skladovateľnosť pri 20 °C/50 % RVV [mesiacov]	12 ¹

1) z výroby

Tieto dáta nie sú vhodné pre prípravu špecifikácií. Pred tvorbou špecifikácie sa obráťte na OTTO-CHEMIE.

Hermann Otto GmbH
Krankenhausstr. 14 | 83413 Fridolfing, NEMECKO
☎ +49 8684 908-0 | @ info@otto-chemie.de
www.otto-chemie.sk

💡 OTTO technické oddelenie
☎ +49 8684 908-4300
@ tae@otto-chemie.de



TMELLENIE A LEPENIE

Predúpravy

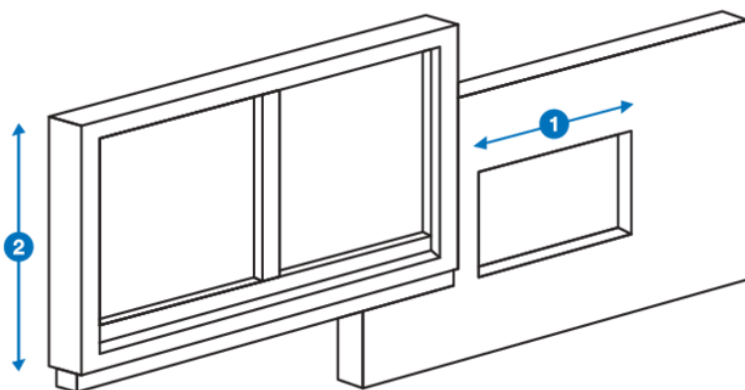
Ostenie sa musí očistiť od nečistôt azvyškov malty

Dôležité informácie

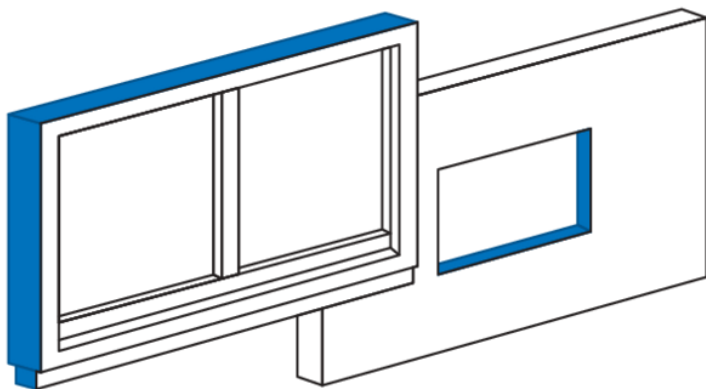
Expanzia pásky závisí od teploty škáry a prostredia. Pri vyšších teplotách nastáva expanzia pásky pomerne rýchlo a musí byť okamžite aplikovaná. Preto sa musí zamedziť skladovaniu pásky pri teplotách vyšších ako +20°C a vyhnúť sa uskladneniu na priamom slnku na dlhšiu dobu. Aj na stavbe by sa mala páska skladovať v chlade. Pri nižších teplotách odporúčame materiál pred použitím skladovať pri teplote cca + 20 °C aspoň 24 hodín. Expanziu zabudovanej pásky je možné urýchliť zahriatím. Pri teplotách nižších ako +8°C by sa mala páska aj na stavenisku udržiavať pri izbovej teplote, aby sa predišlo oneskoreniu pri expanzii zabudovanej pásky.

EMICODE® je registrovaná značka GEV e. V. (Dusseldorf, Nemecko)

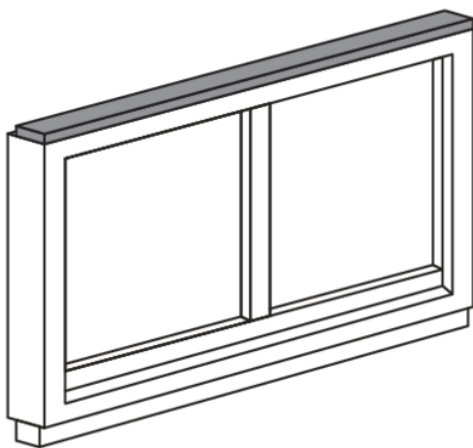
Informácie o spracovaní



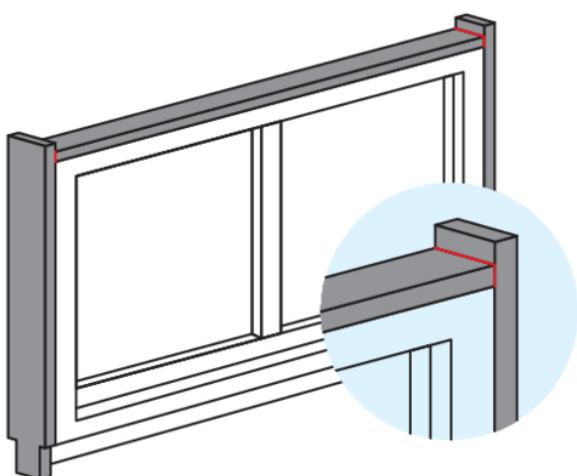
Krok 1: Stanovenie šírky škáry a priestoru škáry. Odmerajte otvor steny a rám okna. Murivo musí mať hladkú omietku a vzniknutá šírka škáry sa musí po celom obvode hodiť k priestoru škáry vybranej multifunkčnej tesniacej pásky.



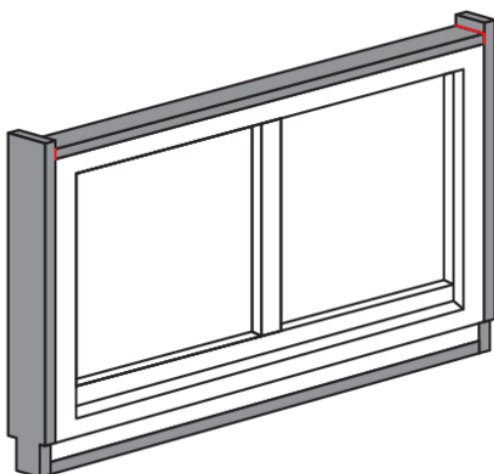
Krok 2: Čistenie rámu okna a ostenia od nečistôt, prachu alebo iného znečistenia.



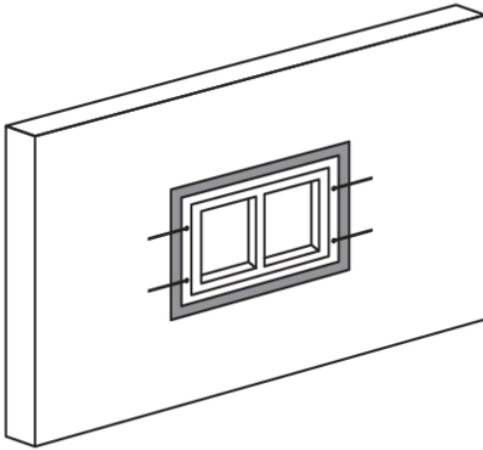
Krok 3: Nalepte OTTOTAPE Trio-BKA MF1 na hornú časť rámu. Tu sa má páska skrútiť na presnú dĺžku hornej strany rámu.



Krok 4: Nalepte OTTOTAPE Trio-BKA MF1 na bokoch s presahom, s výnimkou prekladu a parapetu (kontaktné lepenie). Vystrihnite/upravte páska na pripojení k parapetu, resp. ďalších podkladových profiloch.



Krok 5: Na pripojenie k parapetu použite a nalepte OTTOTAPE Trio-FBA.



Krok 6: Umiestnite rám okna čo najskôr do otvoru, vyrovnajte a upevnite.

Informácie o aplikácii

Pri OTTOTAPE Trio-BKA MF1 sú tri tesniace produkty vprípojovacej škáre okolo okna nahradené jedným produktom za predpokladu, že šírka škáry je vrámci rozťažnosti pásky; tá je však možná len vtroch rozmeroch apokryje škáry srozmermi 5 až 20mm na šírku. Zvyšná šírka škár sa určí odmeraním rámu okna aotvoru ostenia. Toto je nevyhnutné, aby sa zvolil správny rozmer pásky aaby sa určil potrebný presah orezaných kúskov na preklade ana oboch stranách. Rozstrihnite omotaný lem pásky, odviňte avprípade potreby uschovajte na opätovné uzavretie. Potom odstrihnite azlikvidujte prvých 5cm pásky. Teraz nalepte pásku bez ťahania na okenný rám. Dbajte pritom na správne umiestnenie pásky (vnútorná strana miestnosti je strana, kde má páska potlač).

Kvôli mnohým možným vplyvom počas a po aplikácii musí zákazník vždy najprv vykonať skúšobné testy.

Balenie

Stavebná hĺbka rámu	Šírka pásky	Oblasť funkcie / šírka škáry	Objednávacia jednotka (Obj)	Obalová jednotka (OJ)	Obj. kód
70 mm	64 mm	6- 15mm	1 kotúč 8 m	7 kotúčov po 8 m	BKA-70/6-15
70 mm	64 mm	10-20 mm	1 kotúč 6 m	7 kotúčov po 6 m	BKA-70/10-20
80 mm	74 mm	6- 15 mm	1 kotúč 8 m	6 kotúčov po 8 m	BKA-80/6-15
80 mm	74 mm	10-20 mm	1 kotúč 6 m	6 kotúčov po 6 m	BKA-80/10-20
90 mm	84 mm	6- 15 mm	1 kotúč 8 m	5 kotúčov po 8 m	BKA-90/6-15
90 mm	84 mm	10-20 mm	1 kotúč 6 m	5 kotúčov po 6 m	BKA-90/10-20

Bezpečnostné opatrenia

Zvyšky produktu možno zlikvidovať ako zmesné plasty spolu s komerčným odpadom. Obaly (lepenka, fólia) sú cenné materiály, a preto by mali byť odovzdané na recykláciu.

Informácie o záruke

Vyššie uvedené informácie a naše poradenstvo ohľadom aplikačnej technológie v slovnej, písomnej a testovacej forme sú poskytované podľa našich najlepších vedomostí, ale sú len nezáväznými údajmi, a to aj pokiaľ ide o akékoľvek majetkové práva tretích strán. Informácie v tejto publikácii neoslobodzujú spracovateľa od vlastného preskúmania našich produktov z hľadiska ich vhodnosti na zamýšľané procesy a účely. Aplikácia, používanie a spracovanie našich produktov a produktov vyrobených na základe našich odporúčaní súvisiacich s aplikačnou technológiou sú mimo našej kontroly, a preto sú výlučne zodpovednosťou spracovateľa. Ak aplikácia, na ktorú sa používajú naše výrobky, podlieha požiadavke úradného schválenia, používateľ je zodpovedný za získanie týchto schválení. Vyhradzuje si právo prispôsobiť produkt technickému pokroku a novému vývoju. Ďalej odkazujeme na naše Všeobecné obchodné podmienky, najmä pokiaľ ide o akúkoľvek zodpovednosť za vady. Naše Všeobecné obchodné podmienky nájdete na stránke www.otto-chemie.de.