

OTTOTAPE Trio-FBA

Multifunkčná tesniaca páska na montáž okien a dverí

Polyuretánová pena s impregnáciou

Pre interiér a exteriér

FBA

Charakteristika

- ▶ Polyuretánová pena, nasiaknutá modifikovanou akrylovou živicoou
- ▶ Impregnovaná multifunkčná tesniaca páska, samolepiaca na jednej strane pre rýchlu inštaláciu
- ▶ Expanduje vo vnútri spoja až do plnej hrúbky
- ▶ Odolná voči hnanému dažďu, teplo-izolujúca a vzduchotesná
- ▶ Tesnejšia vo vnútri ako vonku, podľa súčasného stavu technológie
- ▶ Omietateľná a natierateľná
- ▶ Zodpovedá triede stavebného materiálu B1 „ťažko horľavý“ podľa DIN 4102-1
- ▶ Odolná proti UV svetlu a pôsobeniu vlhkosti



Oblasti aplikácie

- ▶ Tesnenie pripájacej škáry podľa noriem EN a STN
- ▶ Pre utesnenie spojov v oknách v oblasti parapetov
- ▶ Na utesnenie horných abočných škár odporúčame našu pásku OTTOTAPE Trio-BKA MF1

Normy a testy

- ▶ Vhodné na aplikáciu podľa IVD-informačného letáku č. 24+26+35 (IVD - Priemyselná asociácia pre tmely)

Technické vlastnosti

Farba	čierna
Odolnosť voči hnanému dažďu podľa EN 1027, splnená požiadavka do [Pa]	750
Tepelná vodivosť podľa DIN EN 12667 [W/mK]	$\lambda = 0,0478$
Faktor difúzneho odporu μ	≤ 100
Tepelná odolnosť od/do [°C]	- 20 bis + 80
Teplota spracovania od/do [°C]	0 / + 35
Priepustnosť škáry podľa EN 1026 [m ³ /(h*m*[daPa])]	$a \leq 1,0$
Trieda stavebného materiálu podľa DIN 4102	B1
Skladovateľnosť pri 20 °C/50 % RVV [mesiacov]	12 ¹

1) z výroby

Tieto dáta nie sú vhodné pre prípravu špecifikácií. Pred tvorbou špecifikácie sa obráťte na OTTO-CHEMIE.

Predúpravy

Ostenie sa musí očistiť od nečistôt a zvyškov malty

Dôležité informácie

Hermann Otto GmbH
Krankenhausstr. 14 | 83413 Fridolfing, NEMECKO
☎ +49 8684 908-0 | @ info@otto-chemie.de
www.otto-chemie.sk

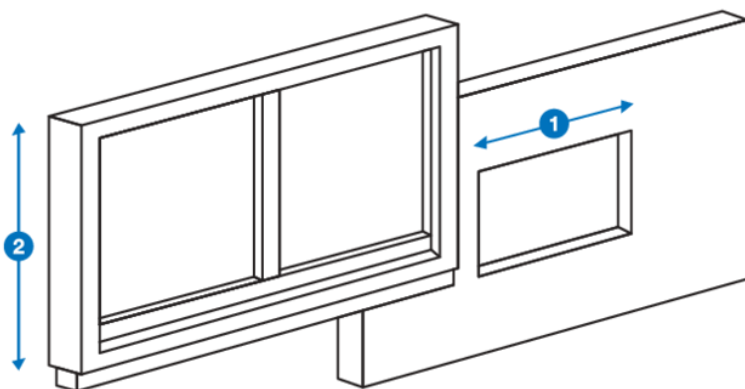
💡 OTTO technické oddelenie
☎ +49 8684 908-4300
@ tae@otto-chemie.de



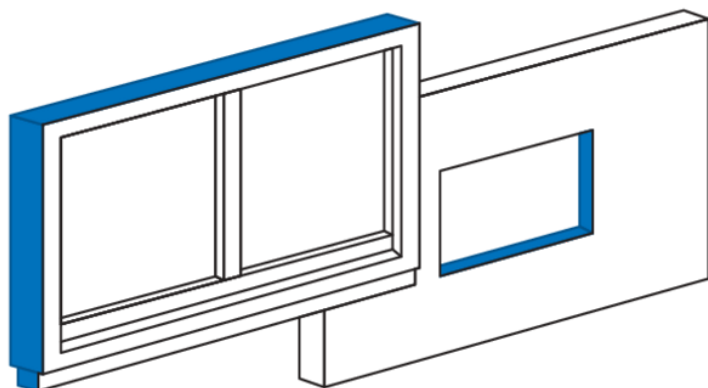
TMELLENIE A LEPENIE

Expanzia pásky závisí od teploty škáry a prostredia. Pri vyšších teplotách nastáva expanzia pásky pomerne rýchlo a musí byť okamžite aplikovaná. Preto sa musí zamedziť skladovaniu pásky pri teplotách vyšších ako +20°C a vyhnúť sa uskladneniu na priamom slnku na dlhšiu dobu. Aj na stavbe by sa mala páska skladovať v chlade. Pri nižších teplotách odporúčame materiál pred použitím skladovať pri teplote cca + 20 °C aspoň 24 hodín. Expanziu zabudovanej pásky je možné urýchliť zohriatím. Pri teplotách nižších ako +8°C by sa mala páska aj na stavenisku udržiavať pri izbovej teplote, aby sa predišlo oneskoreniu pri expanzii zabudovanej pásky.

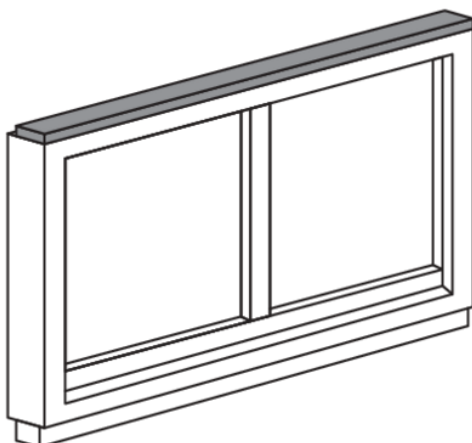
Informácie o spracovaní



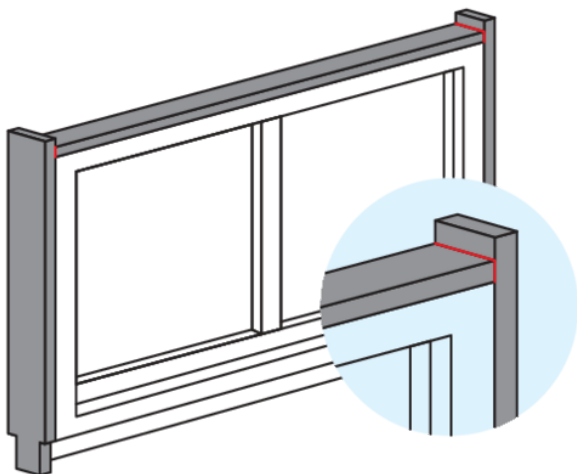
Krok 1: Stanovenie šírky škáry a priestoru škáry. Odmerajte otvor steny a rám okna. Murivo musí mať hladkú ometku a vzniknutá šírka škáry sa musí po celom obvode hodiť k priestoru škáry vybranej multifunkčnej tesniacej pásky.



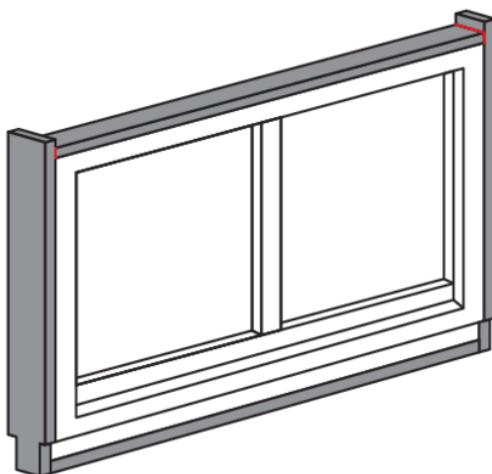
Krok 2: Čistenie rámu okna a ostenia od nečistôt, prachu alebo iného znečistenia.



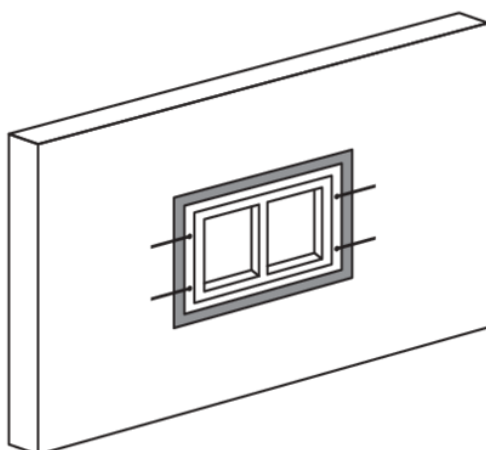
Krok 3: Nalepte OTTOTAPE Trio-BKA MF1 na hornú časť rámu. Tu sa má páska skrútiť na presnú dĺžku hornej strany rámu.



Krok 4: Nalepte OTTOTAPE Trio-BKA MF1 na bokoch s presahom, s výnimkou prekladu a parapetu (kontaktné lepenie). Vystrihnite/upravte pásku na pripojení k parapetu, resp. ďalších podkladových profiloch.



Krok 5: Na pripojenie k parapetu použite a nalepte OTTOTAPE Trio-FBA.



Krok 6: Umiestnite rám okna čo najskôr do otvoru, vyrovnajte a upevnite.

Informácie o aplikácii

Pri OTTOTAPE Trio-FBA sú tri tesniace produkty vprípojovacej škáre okolo okna nahradené jedným produktom za predpokladu, že šírka škáry je v rámci rozťažnosti pásky; tá je však možná len vtroch rozmeroch apokryje škáry srozmermi 5 až 20mm na šírku. Zvyšná šírka škár sa určí odmeraním rámu okna aotvoru ostenia. Toto je nevyhnutné, aby sa zvolil správny rozmer pásky aaby sa určil potrebný presah orezaných kúskov na preklade ana oboch stranách. Rozstrihnite omotaný lem pásky, odviňte

avprípade potreby uschovajte na opätovné uzavretie. Potom odstrihnite azlikvidujte prvých 5cm pásky. Teraz nalepte pásku bez ťahania na okenný rám. Dbajte pritom na správne umiestnenie pásky (vnútorná strana miestnosti je strana, kde má páska potlač).

Kvôli mnohým možným vplyvom počas a po aplikácii musí zákazník vždy najprv vykonať skúšobné testy.

Balenie

Stavebná hĺbka dosadacieho profilu	Šírka pásky	Oblasť funkcie / šírka škáry	Objednávacia jednotka (Obj)	Obalová jednotka (OJ)	Obj. kód
30 mm	30 mm	6- 15 mm	1 kotúč 8 m	16 kotúčov po 8 m	FBA-30/6-15
30 mm	30 mm	10-20 mm	16 kotúčov po 6 m	16 kotúčov po 6 m	Na požiadanie
35 mm	35 mm	6- 15 mm	1 kotúč 8 m	14 kotúčov po 8 m	FBA-35/6-15
35 mm	35 mm	10-20 mm	14 kotúčov po 6 m	14 kotúčov po 6 m	Na požiadanie

na požiadanie možno dodať len v obalových jednotkách (OJ), dodacia doba 6 týždne

Bezpečnostné opatrenia

Zvyšky produktu možno zlikvidovať ako zmesné plasty spolu s komerčným odpadom. Obaly (lepenka, fólia) sú cenné materiály, a preto by mali byť odovzdané na recykláciu.

Informácie o záruke

Vyššie uvedené informácie a naše poradenstvo ohľadom aplikačnej technológie v slovnej, písomnej a testovacej forme sú poskytované podľa našich najlepších vedomostí, ale sú len nezáväznými údajmi, a to aj pokiaľ ide o akékoľvek majetkové práva tretích strán. Informácie v tejto publikácii neoslobodzujú spracovateľa od vlastného preskúmania našich produktov z hľadiska ich vhodnosti na zamýšľané procesy a účely. Aplikácia, používanie a spracovanie našich produktov a produktov vyrobených na základe našich odporúčaní súvisiacich s aplikačnou technológiou sú mimo našej kontroly, a preto sú výlučne zodpovednosťou spracovateľa. Ak aplikácia, na ktorú sa používajú naše výrobky, podlieha požiadavke úradného schválenia, používateľ je zodpovedný za získanie týchto schválení. Vyhradujeme si právo prispôsobiť produkt technickému pokroku a novému vývoju. Ďalej odkazujeme na naše Všeobecné obchodné podmienky, najmä pokiaľ ide o akúkoľvek zodpovednosť za vady. Naše Všeobecné obchodné podmienky nájdete na stránke www.otto-chemie.de.